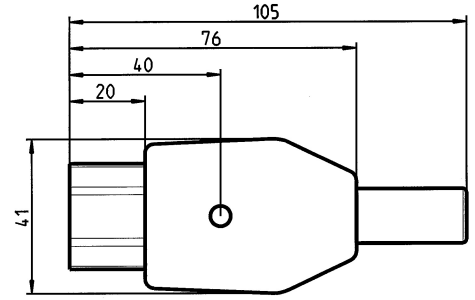




Artikelnummer/item number: 156106

Duroplast Gerätesteckdose / Duroplast device socket



### 1 Allgemein / General information

1.1 Produktbezeichnung / Product name	KALTHOFF Duroplast Gerätesteckdose
1.2 Serie / Series	1561
1.3 Typ / Type	Typ C21
1.4 Artikelnummer / Article-No.	156106
1.5 EAN Code / GTIN	4016667003731
1.6 Zolltarifnummer / Customs tariff number	85366990
1.7 Ursprungsland / country of origin	DE
1.8 Verpackungseinheit VE / Packaging unit PU	10 Stück
1.9 Umverpackung UVE / Packaging unit PU	200 Stück

### 2 Technische Daten / Technical data

2.1 Bemessungsstrom / Rated current / Pole	16A / 3-polig (2 P+PE)
2.2 Bemessungsspannung / Rated voltage	250V AC
2.3 Schutzkontakt / Protective contact	ja
2.4 IP-Schutzart / IP-Protection	
2.5 Anschlussart / Type of terminals	Schraubklemmen
2.6 Anschlussquerschnitt / Cross section	max. 1,5 mm <sup>2</sup>
2.7 Kabeldurchmesser / Cable diameter / Kabeltyp / Cable Type	- / -
2.8 Gebrauchstemperatur / Usage temperature	max. 200 °C
2.9 Gewicht / Weight kg	0,092
2.10 Einbaumaße / Installation dimensions	-
2.11 Länge / Length mm	106
2.12 Breite / Width mm	41
2.13 Höhe / Height mm	29
2.14 Durchmesser / Diameter mm	-

### 3 Material

3.1 Kontaktmaterial / Terminal material	CuZn 37
3.2 Kontaktträgermaterial / Carrying parts material	Steatit C221
3.3 Kontaktträgerfarbe / Carrying parts color	natur
3.4 Gehäusematerial / Cover material	Bakelite
3.5 Gehäusefarbe / Cover colour	natur

### 4 Normen und Richtlinien / Standards and guidelines

4.1 Produktnormen / Product standards	ähnlich DIN EN 60 320, Normblatt C21
4.2 Prüfzeichen / Test marks	Nein
4.3 ROHS-Konformität / Compliance	Ja
4.4 WEEE	-
4.5 CE-Kennzeichnung / Marking	Nein

Artikelnummer/item number: 156106



## 5 Sonstiges / Miscellaneous / Anschluss / Connection

5.1 Ausführung / Design	gerade Ausführung, mit Kabelknickschutz
5.2 Farben / Colours	weiß
5.3 Bemerkungen / Comments	Einsatztemperatur bis 200° C
5.4 Abmantelungslänge / stripping of cable	35 mm
5.5 Abisolierungslänge / strip wires	ca. 7 - 8 mm
5.6 Anschlussdrehmomente / torque pressure	min. 0,7 Nm

### Sicherheitshinweise!

(nur national gültig in Deutschland) / Safety items (only valid in Germany)

Vor der Installation die Isolierung der Leiter 8mm entfernen!

#### Installation nur durch Personen mit einschlägigen elektrotechnischen Kenntnissen und Erfahrungen!\*

Durch eine unsachgemäße Installation gefährden Sie:

Ihr eingetragenes Leben und das Leben der Nutzer der elektrischen Anlage!

Mit einer unsachgemäßen Installation riskieren Sie schwere Sachschäden, z.B. durch Brand.

Es droht für Sie die persönliche Haftung bei Personen- und Sachschäden.

Wenden Sie sich an einen Elektroinstallateur!

#### \* Erforderliche Fachkenntnisse für die Installation

Für die Installation sind insbesondere folgende Fachkenntnisse erforderlich:

- Die anzuwendenden "5 Sicherheitsregeln": Freischalten, gegen Wiedereinschalten sichern, Spannungsfreiheit feststellen, Erden und Kurzschließen, benachbarte unter Spannung stehende Teile abdecken oder abschränken
- Auswahl des geeigneten Werkzeugs, der Messgeräte und ggf. der persönlichen Schutzausrüstung
- Auswertung der Messergebnisse
- Auswahl des Elektro-Installationsmaterials zur Sicherstellung der Abschaltbedingungen
- IP-Schutzarten
- Einbau des Elektroinstallationsmaterials
- Art des Versorgungsnetzes (TN-System, IT-System, TT-System) und die daraus folgenden Anschlussbedingungen
- klassische Nullung, Schutzerdung, erforderliche Zusatzmaßnahmen etc.

