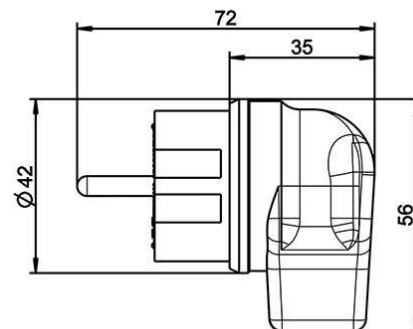




Artikelnummer/item number: 341006



### 1 Allgemein / General information

1.1 Produktbezeichnung / Product name	KALTHOFF Vollgummi Stecker Winkel
1.2 Serie / Series	341
1.3 Typ / Type	Typ F
1.4 Artikelnummer / Article-No.	341006
1.5 EAN Code / GTIN	4016667000082
1.6 Zolltarifnummer / Customs tariff number	85366990
1.7 Ursprungsland / country of origin	DE
1.8 Verpackungseinheit VE / Packaging unit PU	10 Stück
1.9 Umverpackung UVE / Packaging unit PU	200 Stück

### 2 Technische Daten / Technical data

2.1 Bemessungsstrom / Rated current / Pole	16A / 3-polig (2 P+PE)
2.2 Bemessungsspannung / Rated voltage	250V AC
2.3 Schutzkontakt / Protective contact	ja
2.4 IP-Schutzart / IP-Protection	IP44
2.5 Anschlussart / Type of terminals	Schraubklemmen
2.6 Anschlussquerschnitt / Cross section	max. 2,5 mm <sup>2</sup>
2.7 Kabeldurchmesser / Cable diameter / Kabeltyp / Cable Type	6 - 13 mm / Rundkabel
2.8 Gebrauchstemperatur / Usage temperature	- 40° bis + 70° C
2.9 Gewicht / Weight kg	0,087
2.10 Einbaumaße / Installation dimensions	-
2.11 Länge / Length mm	72
2.12 Breite / Width mm	42
2.13 Höhe / Height mm	56
2.14 Durchmesser / Diameter mm	42

### 3 Material

3.1 Kontaktmaterial / Terminal material	CuZn 37
3.2 Kontaktträgermaterial / Carrying parts material	SBR
3.3 Kontaktträgerfarbe / Carrying parts color	schwarz
3.4 Gehäusematerial / Cover material	SBR
3.5 Gehäusefarbe / Cover colour	schwarz

### 4 Normen und Richtlinien / Standards and guidelines

4.1 Produktnormen / Product standards	VDE 0620-2-1, DIN 49441-2-AR1
4.2 Prüfzeichen / Test marks	VDE
4.3 ROHS-Konformität / Compliance	ja
4.4 WEEE	-
4.5 CE-Kennzeichnung / Marking	-

Artikelnummer/item number: 341006



## 5 Sonstiges / Miscellaneous / Anschluss / Connection

5.1 Ausführung / Design	Winkel, schwere Industrieausführung
5.2 Farben / Colours	schwarz
5.3 Bemerkungen / Comments	Schnappverrastung halogenfrei
5.4 Abmantelungslänge / stripping of cable	30 mm
5.5 Abisolierungslänge / strip wires	ca. 7 - 8 mm
5.6 Anschlussdrehmomente / torque pressure	min. 0,7 Nm

### Sicherheitshinweise!

(nur national gültig in Deutschland) / Safety items (only valid in Germany)

Vor der Installation die Isolierung der Leiter 8mm entfernen!

#### Installation nur durch Personen mit einschlägigen elektrotechnischen Kenntnissen und Erfahrungen!\*

Durch eine unsachgemäße Installation gefährden Sie:

Ihr eigenes Leben und das Leben der Nutzer der elektrischen Anlage!

Mit einer unsachgemäßen Installation riskieren Sie schwere Sachschäden, z.B. durch Brand.

Es droht für Sie die persönliche Haftung bei Personen- und Sachschäden.

Wenden Sie sich an einen Elektroinstallateur!

#### \* Erforderliche Fachkenntnisse für die Installation

Für die Installation sind insbesondere folgende Fachkenntnisse erforderlich:

- Die anzuwendenden "5 Sicherheitsregeln": Freischalten, gegen Wiedereinschalten sichern, Spannungsfreiheit feststellen, Erden und Kurzschließen, benachbarte unter Spannung stehende Teile abdecken oder abschränken
- Auswahl des geeigneten Werkzeugs, der Messgeräte und ggf. der persönlichen Schutzausrüstung
- Auswertung der Messergebnisse
- Auswahl des Elektro-Installationsmaterials zur Sicherstellung der Abschaltbedingungen
- IP-Schutzarten
- Einbau des Elektroinstallationsmaterials
- Art des Versorgungsnetzes (TN-System, IT-System, TT-System) und die daraus folgenden Anschlussbedingungen
- klassische Nullung, Schutzerdung, erforderliche Zusatzmaßnahmen etc.

